

Valg av kontaktorer**Driftskrav**

Velg kontaktor på følgende kriterier :

- Kategori bruk
- oppvarming, belysning, styring
- Bryteevne
- Levetid (mekanisk / elektronisk)

Egenskaper på forskjellige laster:

- Normal driftstemperatur opptil 40°C
- Monteres flere kontaktorer inntil hverandre, må avstandsstykke LZ060 benyttes mellom hver kontaktor.

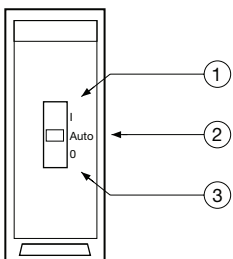
Ref.Nr	ESL225S	ESD225S	ESC125	ESL240S	ESC340	ESL263S
			ESC226	ESC240	ESC340S	ESC263
			ESC225S	ESC240S	ESC440	ESC263S
					ESC440S	ESC363
					ESC441	ESC363S
					ESC443	ESC463
						ESC463S
Tekniske data						ESC466
Driftspenning AC	8/12 V	24 V	230 V	230 V	230 V	230 V
Norm						
Moduler	1			3		
Merkesrtøm Ith (40°C)	25 A			40 A		63 A
Frekvens						
Isolasjonsspenning Ui	250 V					
Spenningsholfasthet Uimp						
Beskyttelsesgrad IP						
Merkestrømstrøm og belastning i AC						
AC-1 / AC-7a						
Driftsstrøm Ie	25 A			40 A		63 A
Maks last ved 230 V	4,6 kW			7,3 kW		11,6 kW
Maks last ved 400 V				22 kW		
AC-3 / AC-7b						
Driftsstrøm Ie	5,5 A			25 A		32 A
Maks last ved 230 V	570 W			2,6 kW		3,3 kW
Maks last ved 400 V				1,7 kW		
Mekanisk og elektrisk levetid						
Mekanisk levetid						
Elektrisk levetid ved AC-7a						
(AC12 for hjelpekontakt)						
Effekttap						
Effekttap pr. kontakt	1,5 W			3,2 W		5 W
Stømforsbruk standard spole						
Forbruk ved tilslag	7,4 VA			9,2 VA		60 VA
Holdeforbruk spole	1,8 VA			1,85 VA		7 VA
Innkoblingstid						
Utkoblingstid						
Stømforsbruk brumfri spole						
Forbruk ved tilslag	2,2 W			5 W		5 W
Holdeforbruk spole	2,2 W			5 W		5 W
Innkoblingstid						
Utkoblingstid						
Tilkobling						
Tilkoblingstvernsnitt kontaktsett						
Flerleder uten hylse	1....10 mm ²			4....25 mm ²		4....25 mm ²
Mangeleder med hylse	1....6 mm ²			4....16 mm ²		4....16 mm ²
Tilkoblingsklemme kontaktsett (skrue)						
Posidrive						
Maks tiltrekkingmoment	1,2 Nm			2 Nm		
Tilkoblingstvernsnitt spole						
Flerleder uten hylse						
Mangeleder med hylse						
Tilkoblingstvernsnitt spole (skrue)						
Posidrive						
Maks tiltrekkingmoment	1,2 Nm			1,5 Nm		
Omgivelsestemperatur						
Lagringstemperatur						

ESL425S	ESD325S	ESD425S	ESC325	ESL440S	ESL463S	ESD240S	ESD263S
ESL426S		ESD426S	ESC325S			ESD440S	ESD463S
ESL427S		ESD427S	ESC425				
ESL428S		ESD428S	ESC425S				
			ESC426				
			ESC426S				
			ESC427				
			ESC427S				
			ESC428S				
8/12 V	24 V	24V	230 V	8/12 V	8/12 V	24 V	24 V
EN 61095							
2				3			
25 A				40 A	63 A	40 A	63 A
50 / 60 Hz							
440 V							
4 kV							
2							
25 A				40 A	63 A	40 A	63 A
4,6 kW				7,3 kW	11,6 kW	7,3 kW	11,6 kW
13,8 kW				22 kW	35 kW	22 kW	35 kW
5,5 A		8,5 A		25 A	32 A	25 A	32 A
570 W		880 W		2,6 kW	3,3 kW	2,6 kW	3,3 kW
1,7 kW		2,6 kW		7,8 kW	10 kW	7,8 kW	10 kW
1000000							
30000							
1,5 W				3,2 W	5 W	3,2 W	5 W
7,4 VA				9,2 VA	60 VA	9,2 VA	60 VA
1,8 VA				1,85 VA	7 VA	1,85 VA	7 VA
20ms							
15 ms							
2,8 W				5 W	5 W	5 W	5 W
2,8 W				5 W	5 W	5 W	5 W
25ms							
15 ms							
1....10 mm ²				4....25 mm ²	4....25 mm ²	4....25 mm ²	4....25 mm ²
1....6 mm ²				4....16 mm ²	4....16 mm ²	4....16 mm ²	4....16 mm ²
PZ2							
1,2 Nm				2 Nm			
1....10 mm ²							
1....6 mm ²							
PZ2							
1,2 Nm				1,5 Nm			
- 10 C° til + 50 C°							
- 40 C° til + 80 C°							

Ref.Nr	ERL216	ERD216	ERC216	ERC225	ERC325S	ERC240S	ERC263	ERL418S
Tekniske data	ERL218	ERD218	ERC218	ERC225S				
Driftspenning AC	8/12 V	24 V	230 V	230 V	230 V	230 V	230 V	8/12 V
Norm								
Moduler	1			2		3		
Merkesrøm Ith (40°C)	16 A		25 A		40 A	63 A		
Frekvens								
Isolasjonsspenning Ui	250 V							
Spenningsholfasthet Uimp								
Beskyttelsesgrad IP								
Merkestøtstrøm og belastning i AC								
AC-1 / AC-7a								
Driftsstrøm Ie	16 A		25 A		40 A	63 A		
Maks last ved 230 V	3 kW		4,6 kW		7,3 kW	11,6 kW		
Maks last ved 400 V					13,8 kW			
AC-3 / AC-7b								
Driftsstrøm Ie	5,5 A		8,5 A		25 A	32 A		
Maks last ved 230 V	570 W		880 W		2,6 kW	3,3 kW		
Maks last ved 400 V					1,7 kW			
AC-12								
Laststrøm Ie ved 230 V								
AC-15								
Laststrøm Ie ved 230 V								
Mekanisk og elektrisk levetid								
Mekanisk levetid								
Elektrisk levetid ved AC-7a (AC12 for hjelpekontakt)								
Effekttap								
Effekttap pr. kontakt	1 W		1,5 W		3,2 W	5 W		
Stømforsbruk spole								
Forbruk ved tilslag	7,4 VA		9,2 VA		60 VA			
Holdeforsbruk spole	1,8 VA		1,85 VA		7 VA			
Innkoblingstid								
Utkoblingstid								
Tilkobling								
Tilkoblingstverrsnitt kontaktsett								
Ferleder uten hylse	1....10 mm ²				4....25 mm ²		4....25 mm ²	
Mangeleder med hylse	1....6 mm ²				4....16 mm ²		4....16 mm ²	
Tilkoblingsklemme kontaktsett (skrue)								
Posidrive								
Maks tiltrekkingmoment	1,2 Nm							
Tilkoblingstverrsnitt spole								
Ferleder uten hylse								
Mangeleder med hylse								
Tilkoblingstverrsnitt spole (skrue)								
Posidrive								
Maks tiltrekkingmoment	1,2 Nm							
Omgivelsestemperatur								
Lagringstemperatur								

Kontaktor med bryter i front

- ① Låst PÅ
- ② Auto
- ③ Låst AV



Omgivelsestemperatur:

Monteres flere kontaktorer ved siden av hverandre, må avstandstykket LZ060 (1/2 mod) benyttes mellom kontaktorene.

Hjelpekontakt:

På alle kontaktorer kan hjelpekontakt ESC080 (1/2 mod) monteres.

Anmerkning:

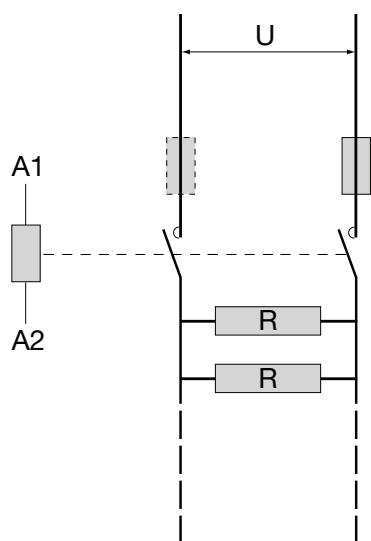
* Forbruk spesialrele EN145

Styrespenning	Tilslag- og holdeforsbruk
12 V ~	0,5 W
24 V ~	1,5 W
12 V ~	1 VA
24 V ~	2 VA

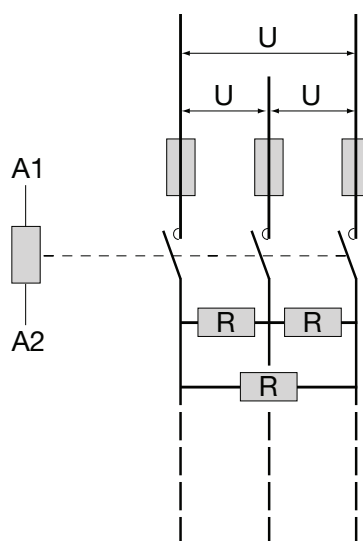
	ERD418S	ERL425S	ERD425S	ERC425S	ERL240S	ERL263S	ERD240S	ERD263S	ESC080	EN145
				ERC427						
				ERC428						
	24 V	8/12 V	24V	230 V	8/12 V	8/12 V	24 V	24 V	250 V	12-24 V
AC/DC										
EN 61095										
	2			3				1//2	1	
16 A	25 A			40 A	63 A	40 A	63 A	5 A	6 A	
50 / 60 Hz										50Hz
440 V								250 V		
4 kV										
2										
16 A	25 A			40 A	63 A	40 A	63 A			
3 kW	4,6 kW			7,3 kW	11,6 kW	7,3 kW	11,6 kW			
9 kW	13,8 kW			22 kW	35 kW	22 kW	35 kW			
5 A	8,5 A			25 A	32 A	25 A	32 A			
70 W	880 W			2,6 kW	3,3 kW	2,6 kW	3,3 kW			
7 kW	2,6 kW			7,8 kW	10 kW	7,8 kW	10 kW			
									6 A	
									2 A	
1000000										
30000										
1 W	1,5 W			3,2 W	5 W	3,2 W	5 W	0,4 W		
9,2 VA								60 VA		Se egen
1,85 VA								7 VA		tabell
20ms										
15 ms										
1....10 mm ²				4....25 mm ²	4....25 mm ²	4....25 mm ²	4....25 mm ²	1,5-10 mm ²		
1....6 mm ²				4....16 mm ²	4....16 mm ²	4....16 mm ²	4....16 mm ²	1....6 mm ²		
PZ2										
2 Nm				2 Nm				1,2 Nm		
1....10 mm ²								1....6 mm ²		
1....6 mm ²								0,5-4 mm ²		
PZ2										
1,5 Nm				1,5 Nm				1,2 Nm		
- 10 C° til + 50 C°										
- 40 C° til + 80 C°										

Kontaktorvalg ohmsk last AC1 / AC7a

Enfasenett 230 V~



Trefasenett 400 V~

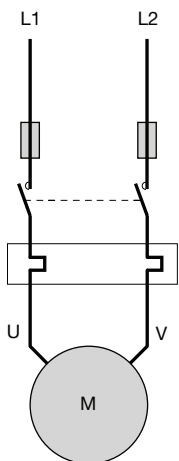


Maks belastning i kW

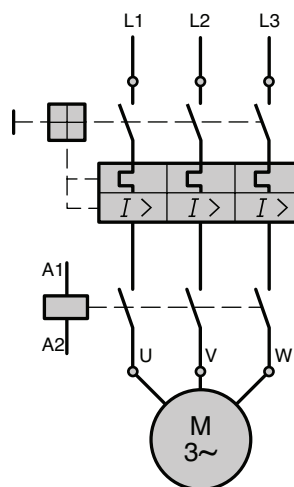
	Antall koblinger	60.000	100.000	150.000	300.000	600.000
230 V	16 A	3,00	2,50	1,90	0,85	0,70
	25 A	4,60	4,00	3,00	1,35	1,00
	40 A	7,30	6,30	4,70	2,20	1,60
	63 A	11,60	10,0	7,50	3,50	2,50
400 V	16 A	8,90	8,00	5,80	2,80	2,00
	25 A	13,80	12,00	8,60	4,30	3,00
	40 A	22,00	18,50	14,38	6,30	5,00
	63 A	35,00	30,00	22,60	10,20	7,60

Motorstyring

Enfasenett



Trefasenett (AC3 eller AC7b)



	Enfase	Tre-fase AC3 eller AC7b	Merkestrøm kontaktor	
	230 V	400 V	2-polig	3-polig
Maks last i kW	0,88		25 A	
	2,6		40 A	
		2,6		25 A
		7,8		40 A
		10,0		63 A

Lysbelastningstabell modulære kontakter

Belysningsystemer med elektroniske laster skaper store startstrømtopper (inrush current peaks). Vi anbefaler at nedenstående kart benyttes for å velge største antall av de ulike lyskilder/ lamper som kan tilkobles de ulike Hager kontakter:

Tabellen viser største antall lyskilder/ lamper per kontakt

I 2014 ble det gjort endringer på enkelte typer for å øke antall lyskilder per kontakt.

Disse typene kan identifiseres ved + piktogrammet i front på kontakten.

For disse typene, se kolumnen identifisert med + piktogram

Se også på hager.no for kontaktor beregnings verktøy.



Lys teknologi	Type lysarmatur	Armatur effekt	Kontaktør 16A	Kontaktør 25A	Kontaktør 16A +	Kontaktør 25A +	Kontaktør 40A	Kontaktør 63A
Kompakt lysrør	Kompakt lysrørarmatur med ekstern elektronisk forkobling	5W	11	15	17	27	49	76
		7W	11	15	17	27	49	76
		9W	9	13	16	26	40	63
		11W	9	13	16	26	40	63
		15W	7	11	14	22	36	57
		18W	7	11	14	22	36	57
		20W	7	11	14	22	36	57
		23W	7	11	14	22	36	57
26W	7	11	14	22	36	57		
Kompakt lysrør	Kompakt lysrørarmatur med integrert elektronisk forkobling	5W	17	27	34	54	86	135
		7W	17	27	34	54	86	135
		9W	17	27	34	54	86	135
		11W	17	27	34	54	86	135
		15W	17	27	34	54	86	135
		18W	13	20	25	40	63	100
		20W	13	20	25	40	63	100
		23W	13	20	25	40	63	100
26W	13	20	25	40	63	100		
Glødelamper	Tungsten & halogen armaturer 230V	40W	32	50	36	57	76	120
		60W	21	33	28	45	67	105
		75W	17	27	24	38	63	100
		100W	13	20	17	28	41	65
		150W	8	13	11	18	29	45
		200W	6	9	8	14	22	35
		300W	4	7	6	10	15	23
		500W	2	3	3	6	9	14
1000W	0	0	1	2	4	7		
Glødelamper	Tungsten & halogen armaturer 12 og 24V	20W	13	20	25	40	139	218
		35W	8	13	16	26	82	129
		50W	6	9	11	18	60	94
		75W	4	6	7	12	52	82
		100W	2	3	3	6	35	55
		150W	1	2	2	4	20	31
LED	LED 230V med integrert elektronisk forkobling - ikke for dimming	4W	17	27	34	54	86	135
		4.5W	17	27	34	54	86	135
		6W	17	27	34	54	86	135
		7W	17	27	34	54	86	135
		8W	17	27	34	54	86	135
		12W	17	27	34	54	86	135
		17W	13	20	25	40	63	101
		18W	13	20	25	40	63	101
		22W	13	20	25	40	63	101
		30W	9	14	17	28	44	70
		34W	9	14	17	28	44	70
40W	9	14	17	28	44	70		
50W	7	11	14	22	35	55		
LED	LED 230V med integrert elektronisk forkobling - dimmbar	4W	38	60	76	120	159	250
		5.5W	38	60	76	120	159	250
		6W	38	60	76	120	159	250
		7W	38	60	76	120	159	250
		8W	38	60	76	120	159	250
		12W	38	60	76	120	159	250
		17W	28	44	56	88	118	185
18W	28	44	56	88	118	185		

Lys teknologi	Type lysarmatur	Armatur effekt	Kontaktor 16A	Kontaktor 25A	Kontaktor 16A +	Kontaktor 25A +	Kontaktor 40A	Kontaktor 63A
LED	LED 230V med integrert elektronisk forkobling - dimmbar	22W	28	44	56	88	118	185
		30W	20	31	39	62	82	130
		34W	20	31	39	62	82	130
		40W	20	31	39	62	82	130
		50W	16	24	30	48	65	102
LED	LED 230V lyskaster med integrert elektronisk forkobling	100W			3	5	6	9
		150W			1	3	4	6
		200W			1	2	4	6
LED	LED 12V med separat transformator - dimmbar	1W	38	60	76	120	180	220
		2.5W	38	60	76	120	180	220
		4W	38	60	76	120	180	220
		5W	38	60	76	120	180	220
		7W	38	60	76	120	160	220
		10W	38	60	76	120	160	200
		15W	28	44	56	88	160	200
Lysrør	T5 single - ukompensert	15W	13	20	19	30	70	100
		18W	13	20	19	30	70	100
		20W	12	19	19	30	70	100
		36W	12	15	17	28	60	90
		40W	10	13	16	26	60	90
		42W	9	12	15	24	55	83
		58W	7	9	10	17	35	56
		65W	6	8	10	17	35	56
		80W	5	7	9	15	30	48
		115W	4	5	6	10	20	32
Lysrør	T5 single - parallell kompensert	15W	7	11	12	20	36	57
		18W	7	11	12	20	36	57
		20W	7	11	12	20	36	57
		36W	7	11	12	20	34	53
		40W	7	11	12	20	29	45
		42W	7	11	12	20	29	45
		58W	6	10	9	15	27	42
		65W	6	10	9	15	27	42
		80W	6	10	9	15	27	42
		115W	6	10	9	15	25	39
Lysrør	T5 double - ukompensert	2 x 18W	13	20	25	40	50	78
		2 x 20W	12	19	24	38	50	78
		2 x 36W	12	15	19	30	44	69
		2 x 40W	10	13	16	26	40	63
		2 x 42W	9	12	15	24	40	63
		2 x 58W	7	9	11	18	27	42
		2 x 65W	6	8	10	16	27	42
		2 x 80W	5	7	8	14	22	35
		2 x 115W	4	5	6	10	16	25
Lysrør	T5 dobbel - serie kompensert	2 x 18W	7	11	14	22	34	53
		2 x 20W	7	11	14	22	29	45
		2 x 36W	6	10	12	20	27	42
		2 x 40W	6	10	12	20	27	42
		2 x 42W	6	10	12	20	27	42
		2 x 58W	6	10	12	20	25	39
		2 x 65W	5	7	8	14	23	36
		2 x 80W	5	7	8	14	20	31
Lysrør	T5 single - elektronisk forkobling	15W	7	11	14	22	36	57
		18W	7	11	14	22	36	57
		20W	7	11	14	22	36	57
		36W	7	11	14	22	34	53
		40W	7	11	14	22	29	45
		42W	7	11	14	22	29	45
		58W	6	10	12	20	27	42
		65W	6	10	12	20	27	42
		80W	6	10	12	20	27	42
		115W	6	10	12	20	25	39

Lys teknologi	Type lysarmatur	Armatur effekt	Kontaktor 16A	Kontaktor 25A	Kontaktor 16A +	Kontaktor 25A +	Kontaktor 40A	Kontaktor 63A
Lysrør	T5 dobbel - elektronisk forkobling	2 x 18W	7	11	14	22	34	53
		2 x 20W	7	11	14	22	29	45
		2 x 36W	6	10	12	20	27	42
		2 x 40W	6	10	12	20	27	42
		2 x 42W	6	10	12	20	27	42
		2 x 58W	6	10	12	20	25	39
		2 x 65W	5	7	8	14	23	36
		2 x 80W	5	7	8	14	20	31
		2 x 115W	4	5	6	10	17	25
Utladingslamper	Høytrykk kvikksølvdamplamper - ukompensert	50W	9	14	17	28	32	50
		80W	6	9	11	18	24	37
		125W	3	5	6	10	18	28
		250W	2	3	3	6	10	15
		400W	1	1	1	2	6	9
		700W	0	0	0	0	4	5
Utladingslamper	Høytrykk kvikksølvdamplamper - parallell kompensert	50W	7	11	14	22	26	40
		80W	5	8	10	16	22	34
		125W	3	5	6	10	15	23
		250W	2	3	3	6	9	14
		400W	1	1	1	2	5	8
		700W	0	0	0	0	3	5
		1000W	0	0	0	0	2	3
Utladingslamper	Lavtrykk natriumlamper - ukompensert	18W	8	10	8	12	17	23
		35W	4	6	7	9	14	20
		55W	3	6	7	9	14	20
		90W	2	4	5	6	9	14
		135W	1	3	3	4	6	8
		180W	1	2	2	4	6	8
Utladingslamper	Lavtrykk natriumlamper - parallell kompensert	18W	5	7	5	8	12	24
		35W	4	6	4	7	10	23
		55W	3	5	3	5	10	19
		90W	2	3	3	4	8	16
		135W	1	2	1	2	5	7
		180W	1	2	1	2	5	6
Utladingslamper	Høytrykk natriumlamper - ukompensert	35W	11	14	15	24	30	50
		50W	9	12	10	15	22	34
		70W	8	9	8	12	18	28
		110W	6	8	6	10	14	22
		150W	4	7	5	8	10	16
		250W	2	4	3	5	6	10
		400W	0	1	1	2	4	6
		1000W	0	1	1	1	2	3
Utladingslamper	Høytrykk natriumlamper - elektronisk forkobling eller parallell kompensert	35W	6	9	11	18	31	50
		50W	6	9	11	18	22	35
		70W	4	6	7	12	16	25
		110W	3	5	6	8	13	21
		150W	3	5	4	6	8	13
		250W	2	3	3	4	7	11
		400W	1	1	1	2	5	8
		1000W	0	0	0	1	2	3
Utladingslamper	Metal halogen lamper - ukompensert	35W	12	24	19	30	42	55
		70W	10	15	12	17	26	36
		150W	6	7	8	12	14	20
		250W	3	5	5	8	9	14
		400W	1	2	2	4	6	9
		1000W	0	0	0	0	3	5
Utladingslamper	Metal halogen lamper - elektronisk forkobling eller parallell kompensert	35W	6	10	12	18	22	39
		70W	5	8	10	13	22	39
		150W	3	5	6	8	12	22
		250W	3	5	6	7	9	16
		400W	1	1	1	2	5	7
		1000W	0	0	0	1	2	3